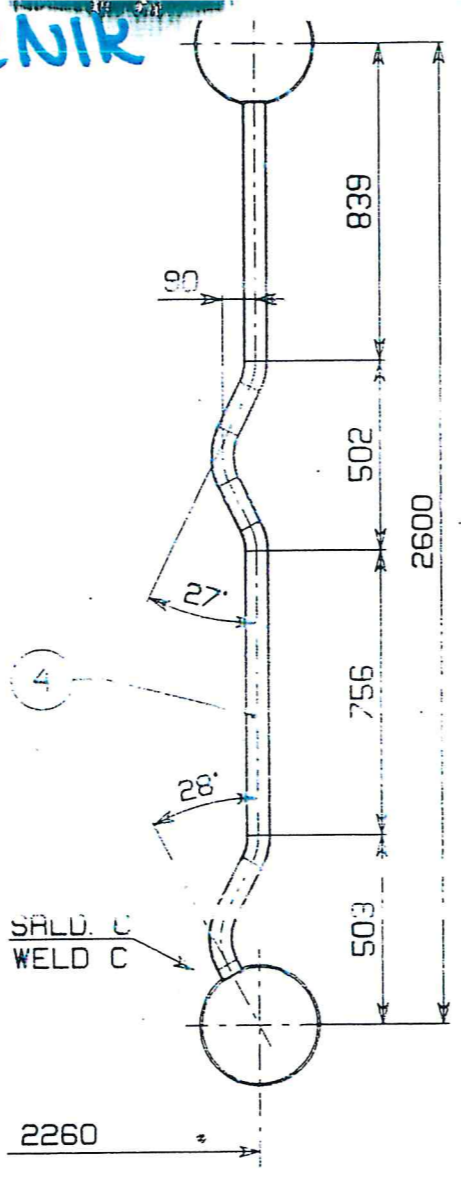
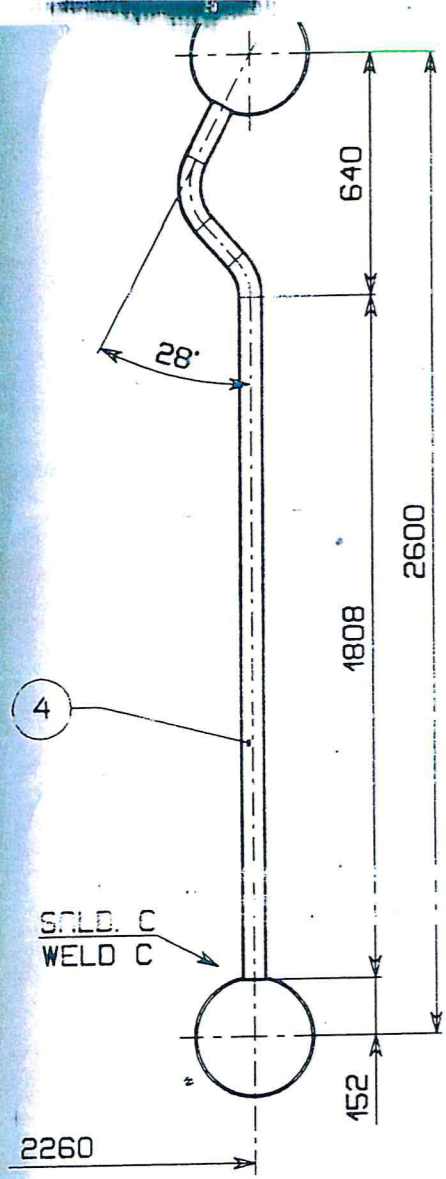
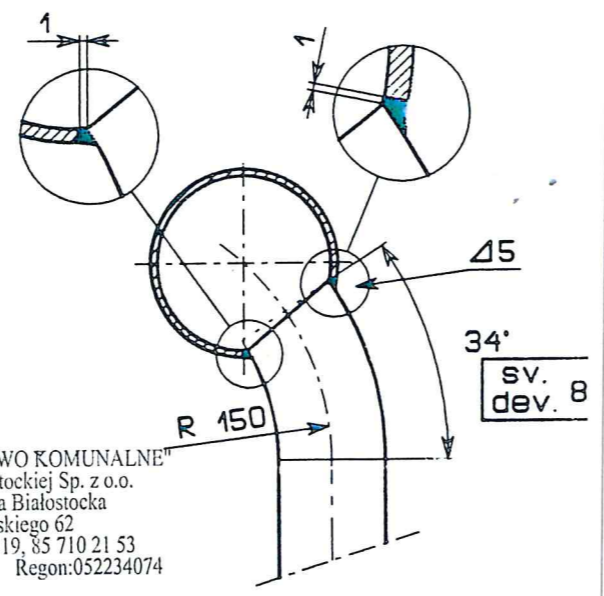
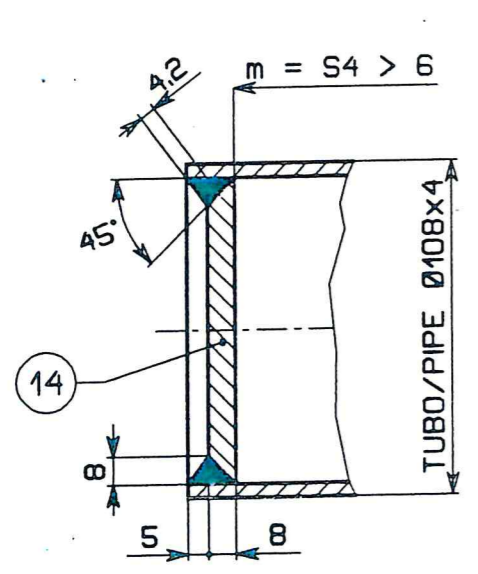


ZAŁĄCZNIK
NR 3



PART. SALDATURA A
WELD DETAIL A

PART. SALDATURA B
WELD DETAIL B



"PRZEDSIĘBIORSTWO KOMUNALNE"
w Czarnej Białostockiej Sp. z o.o.
16-020 Czarna Białostocka
ul. Piłsudskiego 62
tel/fax 85 710 17 19, 85 710 21 53
NIP 542-000-02-97 Regon:052234074

