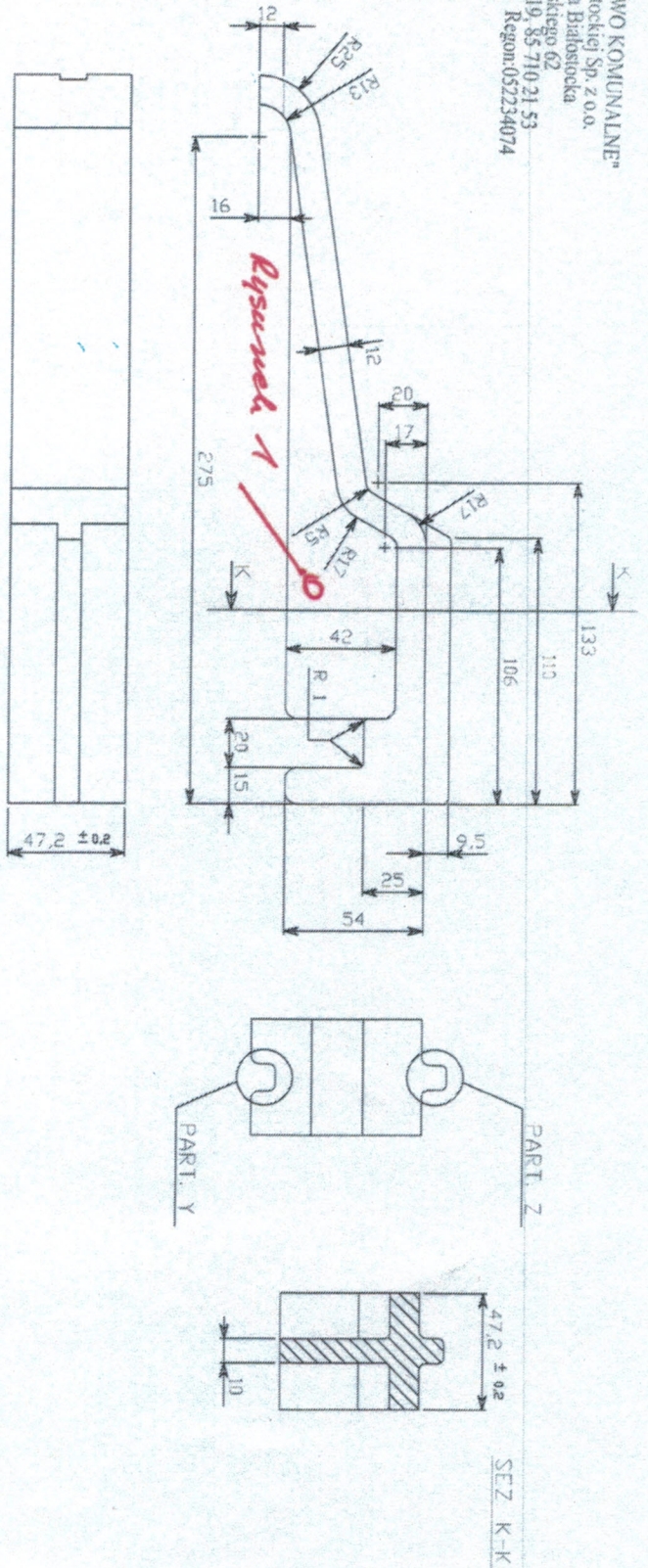


Załącznik Nr 3

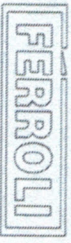
- Rysunek rusztowiny+ szczegół wykonania otworu na rysunku 1

"PRZEDSIĘBIORSTWO KOMUNALNE"  
 w Czarniej Białostockiej Sp. z o.o.  
 16-020 Czarna Białostocka  
 ul. Piłsudskiego 62  
 tel/fax 85 710 17 19, 85 710 21 53  
 NIP 542-000-02-97 Regon:052234074



PESO GRIGLIA: 2,2 KG  
 MATERIALE: ACCIAIO REFATTARIO H25

Denominazione		N		Materiale		U.M.		Utilizzazione		Codice Finito	
		Pezzi				Stato		Codice o griglia			
						Cassa		Finitura			
						Cassa		Cassa			
						Sviluppo Quadrato					
						Peso Quadrato Kg					
						DISEGNO					
						19/1/2000					
						SCALE					
						1 : 2					
						L'ESPR. S.p.A. si riserva il diritto di proprietà dei propri disegni con diritto di riproduzione e con il diritto senza autorizzazione					
						GRIGLIA MOBILE					
						gm 1					
						CODICE N.					
						Sostituto del					
						Sostituto di					
						DISEGNO N					
						3325084/0					
						Sostituto del					
						Sostituto di					

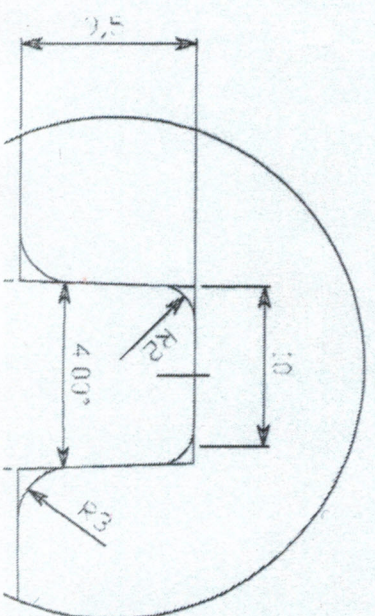
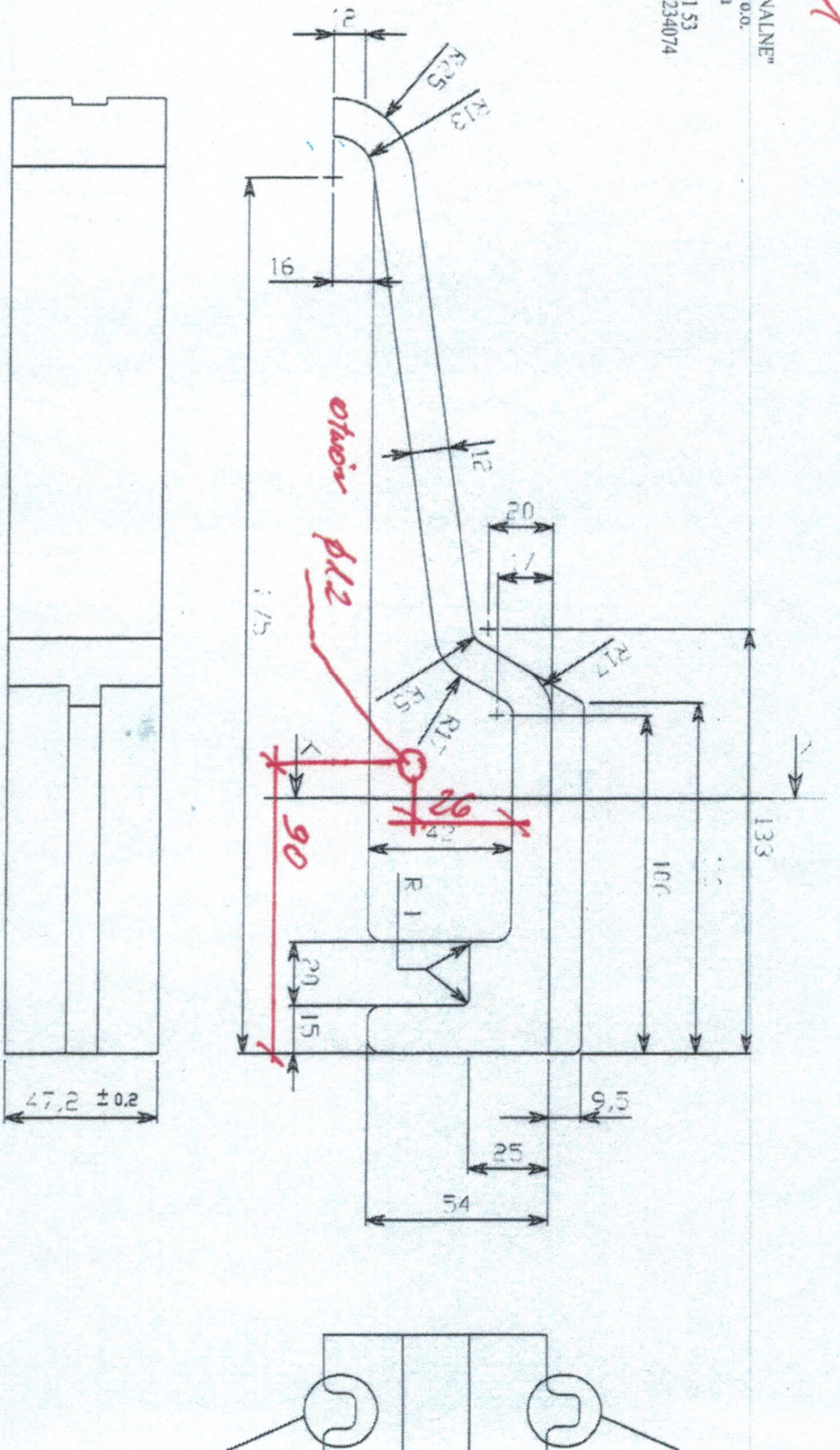


FERROLI S.p.A.  
 San Bonifacio (Verona)



# Rysunek 1

"PRZEDSIĘBIORSTWO KOMUNALNE"  
w Czarnej Białostockiej Sp. z o.o.  
16-020 Czarna Białostocka  
ul. Piłsudskiego 62  
tel/fax 85 710 17 19, 85 710 21 53  
NIP 542-000-02-97 Regon: 052234074



PART Z