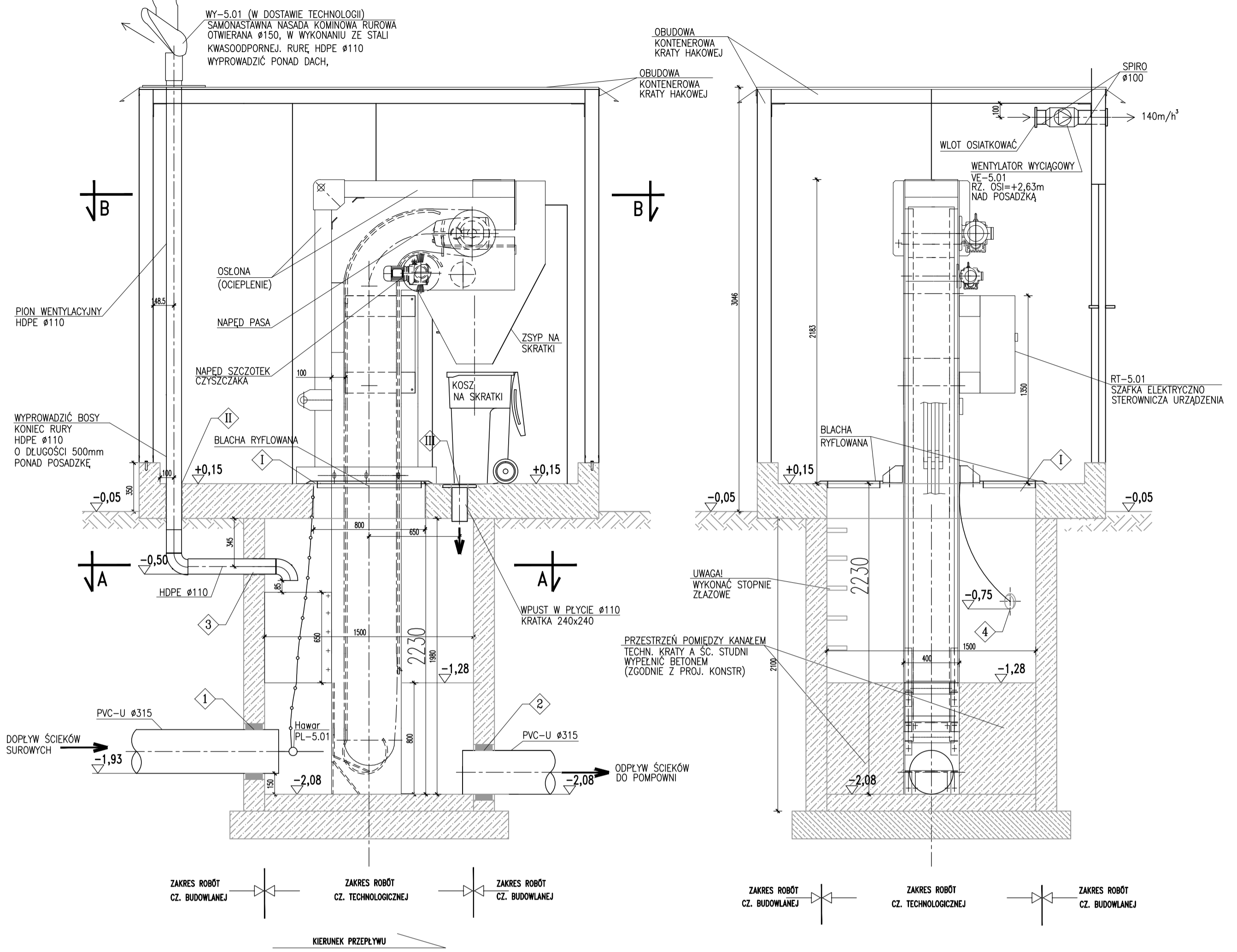
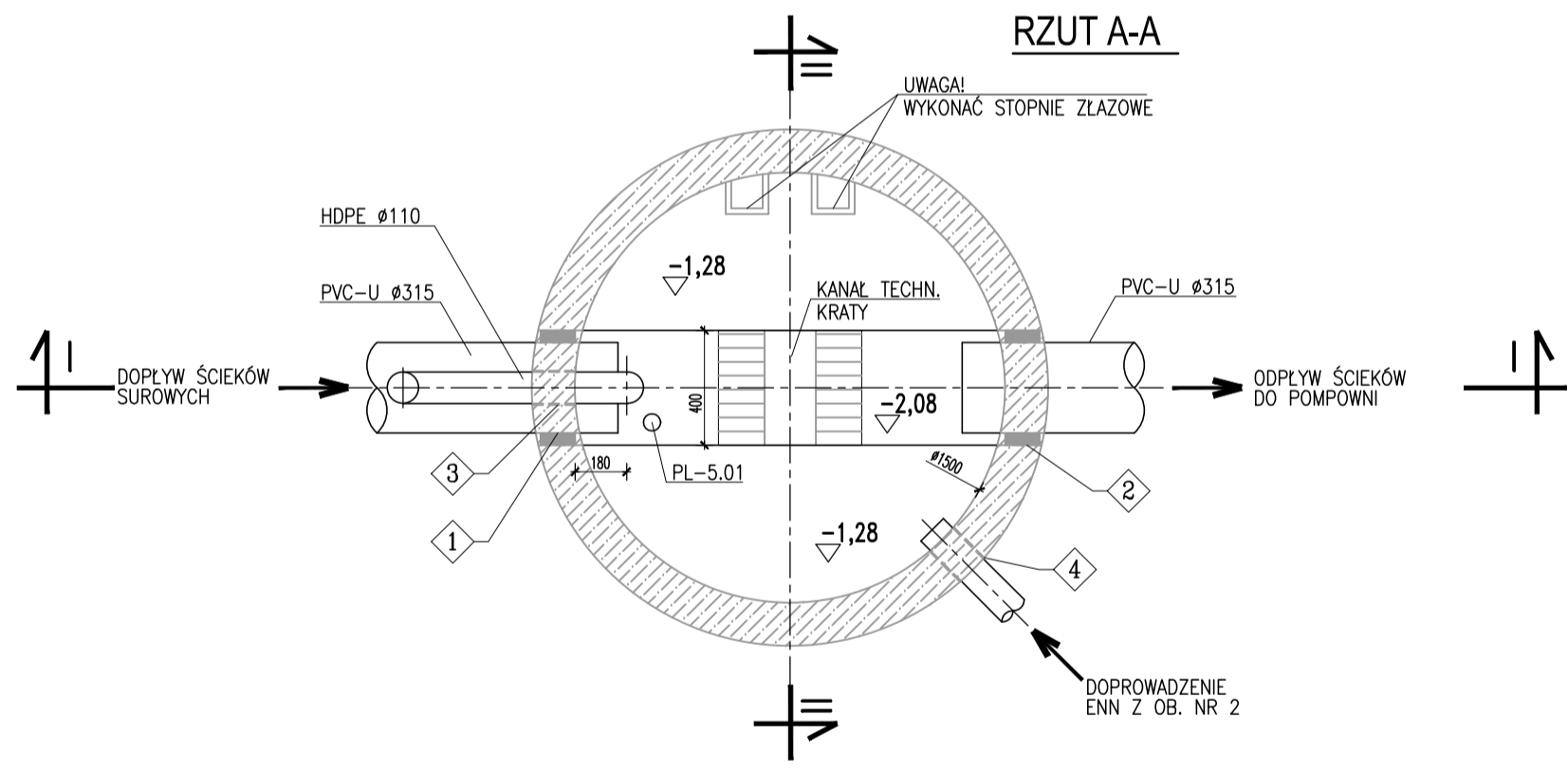


PRZEKRÓJ I-I 1:20

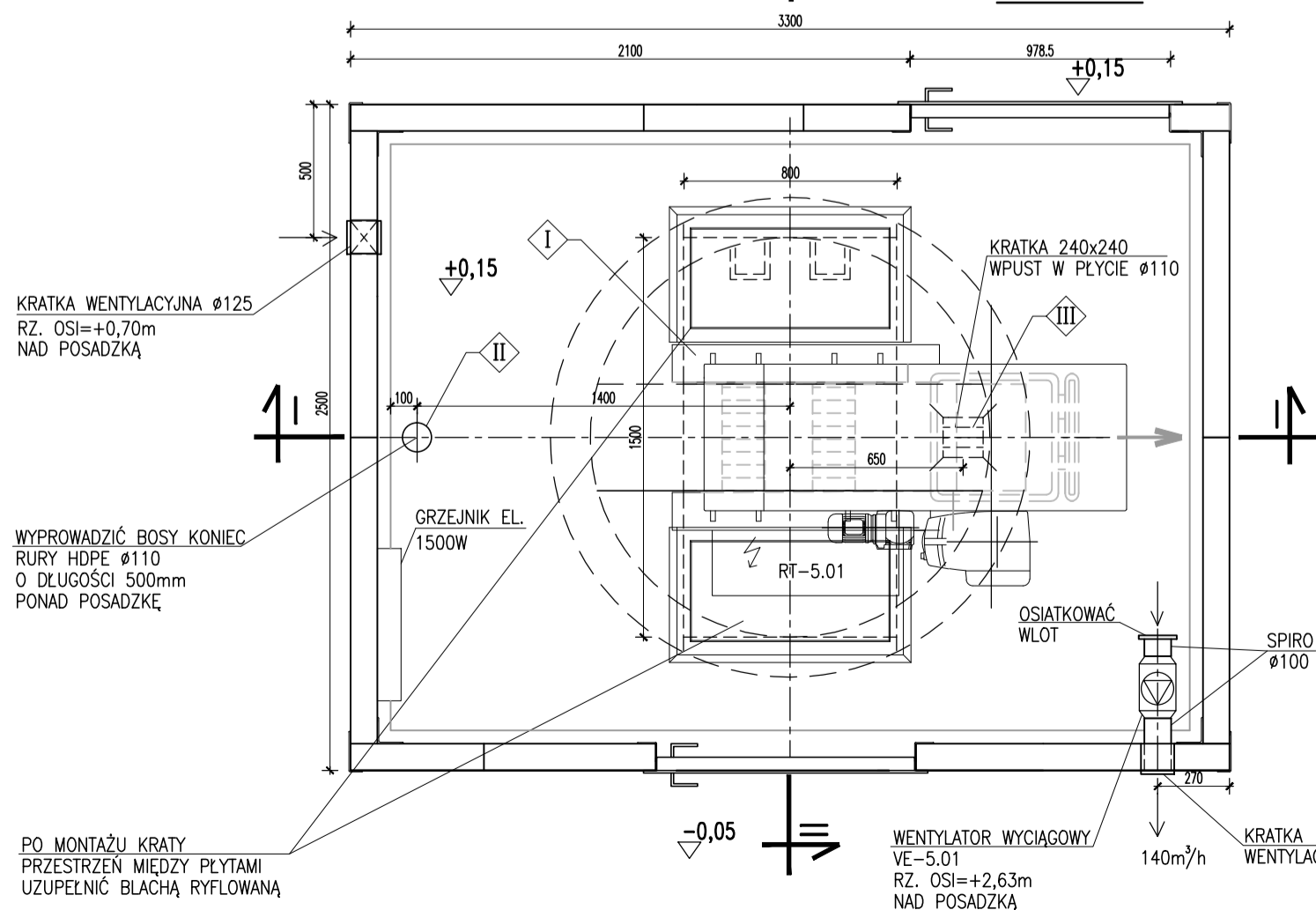
PRZEKRÓJ II-II 1:20



RZUT A-A



RZUT B-B



OTWOROWANIE ŚCIAN - PRZEJŚCIA SZCZELNE

Lp.	PRZEZNACZENIE	Ø OTWORU [mm]	IŁOŚĆ OTW. szt.	RZĘDNA OSI	UWAGI
1	Przejście szczelne typ ŁĄCZUCHOWY dla rurociągu ścieków surowych PVC-UØ315mm	Ø400	1	-1,77	Wprowadzić bosy koniec rurociągu na długość min.150mm od ściany zbiornika
2	Przejście szczelne typ ŁĄCZUCHOWY dla rurociągu ścieków surowych PVC-UØ315mm	Ø400	1	-1,92	Wprowadzić bosy koniec rurociągu na długość min.150mm od ściany zbiornika
3	Przejście dla rurociągu powietrza HDPEØ110mm	Ø120	1	-0,45	Wprowadzić bosy koniec rurociągu na długość min.250mm od ściany zbiornika
4	Otwór dla AROTØ110	Ø120	1	-0,70	Wprowadzić koniec rurociągu na długość 50mm od ściany zbiornika

OTWOROWANIE PŁYTY WIERZCHNIEJ

Lp.	PRZEZNACZENIE	WYMIARY OTWORU [mm]	IŁOŚĆ OTW. szt.	UWAGI
I	Otwór technologiczny	1500x800mm	1	Po montażu kraty otwór zamknąć blachą ryflowaną
II	Otwór dla rurociągu wentylacji kraty hakowej HDPE Ø110	Ø120	1	Rurę wyprowdzić na wysokość 500mm ponad posadzkę
III	Wpust w płycie Ø110	Ø110	1	-

±0,00 = 145,65m n.p.m.

UWAGA: Oznaczenia materiałów i wyposażenia wg opisu technicznego
UWAGA: Rysunek opracowano według warunków technologicznych zawartych w opisie technologicznym
UWAGA: Rury Arot poza zakresem dostawy technologii

Zmiany:	Opis	Data	Nazwisko	Podpis
Opracowanie:	BUDOWA OCZYSZCZALNI ŚCIEKÓW W CZARNEJ BIAŁOSTOCKIEJ WRĄZ Z ROZBUDOWĄ SIECI KANALIZACJI SANITARNEJ ORAZ LIKWIDACJI ISTNIEJĄCEJ OCZYSZCZALNI ŚCIEKÓW	00	06.2015	Rys. Nr R00 P 08.242/14
Bransza:	TECHNOLOGIA	Faza PBW	Skala 1:25	TE48.00
Rysunek:	Imię i Nazwisko	Specjalność/Nr uprawnień	Podpis	
	Projektował: dr inż. Ludwik Żarnowski			
	mgr inż. Anna Mikulska	MAZ/0413/PROS/12 w spec. instalacyjnej		
	Opracował: mgr inż. Natalia Lis			
	Sprawił: inż. Andrzej Grundland	MAZ/7023/PWOS/04 w spec. instalacyjnej		

KRATA HAKOWA OB. SK

UWAGA: SZCZEGÓŁY KONSTRUKCYJNE ZBIORNIKA PATRZ RYSUNKI Z BRANŻY ARCHITECTURA I KONSTRUKCJA